

# Schornsteinhöhe über Dach

Den Schornstein firstnah planen



## Ableitbedingungen 1. BImSchV § 19 Kleine und mittlere Feuerungsanlagen

Bei einer Feuerungsanlage für feste Brennstoffe, die nach dem 01.01.2022 errichtet wird, ist der Schornstein so auszuführen, dass die Austrittsöffnung des Schornsteins

1. firstnah angeordnet ist
2. und den First um mindestens 40 cm überragt.\*

Firstnah ist die Austrittsöffnung, wenn

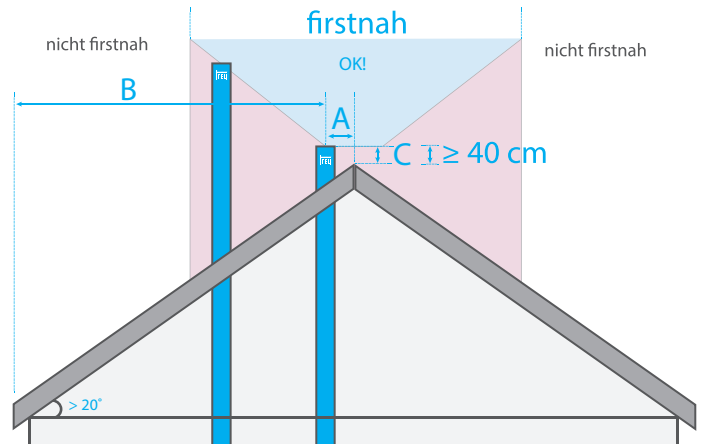
1. ihr horizontaler Abstand vom First (A) kleiner ist als der Abstand von der Traufe (B) und
2. ihr vertikaler Abstand vom First (C) größer ist als ihr horizontaler Abstand (A) vom First.\*

Die Austrittsöffnung ist so auszuführen, dass diese in einem Umkreis von 15 Metern die Oberkanten der Lüftungsöffnungen, Fenster und Türen um mindestens 1 Meter überragt.\*\*

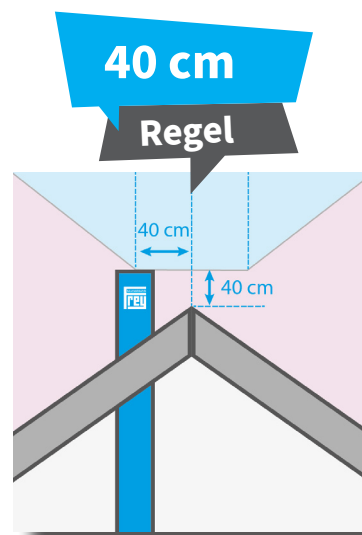
### Hinweis für Planer!

Schornsteine in Neubauten müssen firstnah angeordnet sein. Planen Sie den Schornstein von Beginn an ein.

Ein späteres Nachrüsten mit Edelstahl an der Fassade ist nach den neuen Ableitbedingungen schwer umsetzbar.

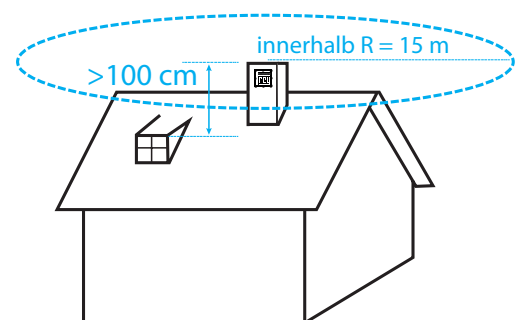


\*Bei einer Dachneigung von weniger als 20 Grad ist die Höhe der Austrittsöffnung auf einen fiktiven Dachfirst mit 20 Grad zu beziehen.



Unmittelbar am First ändert sich nichts!

Bis 40 cm neben dem First muss der Schornstein den First wie bisher um mind. 40 cm überragen.



\*\*Feuerungsanlagen bis 50 Kilowatt

